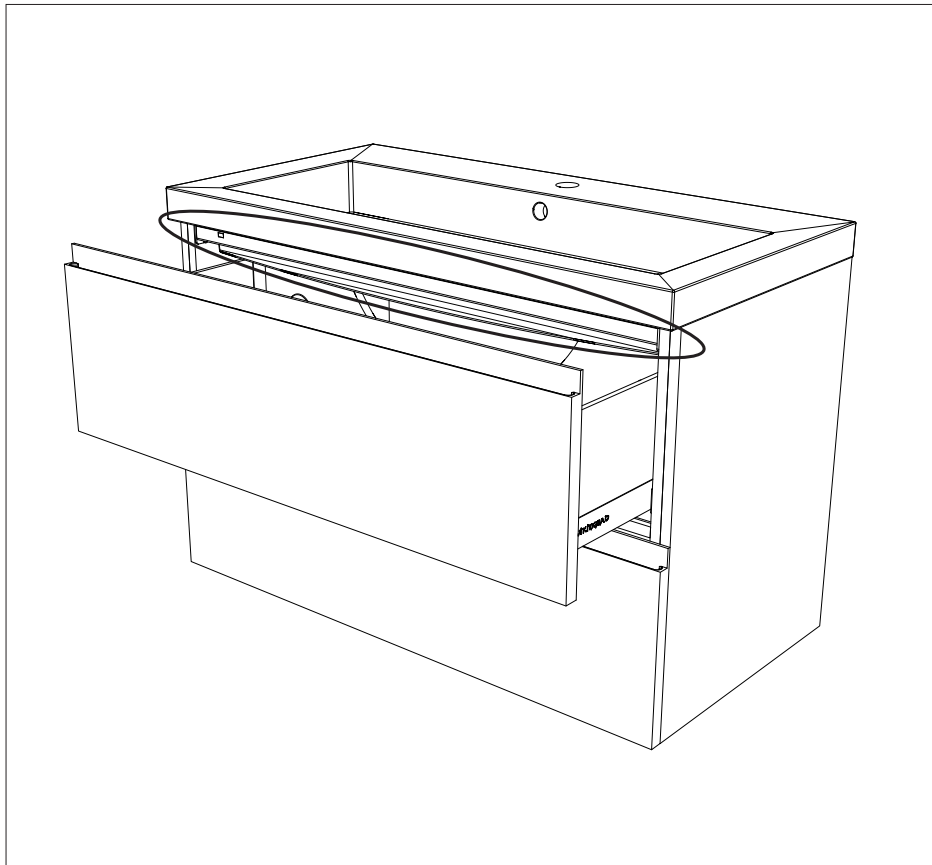


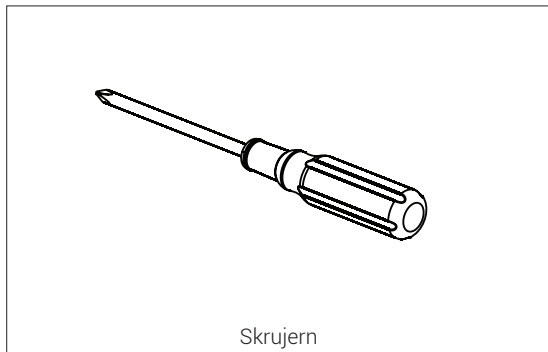
INSTALLASJONSVEILEDNING

VikingBad LED lyslist

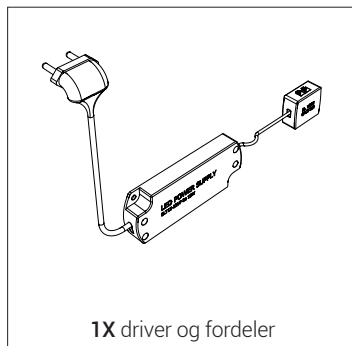
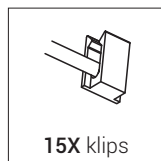
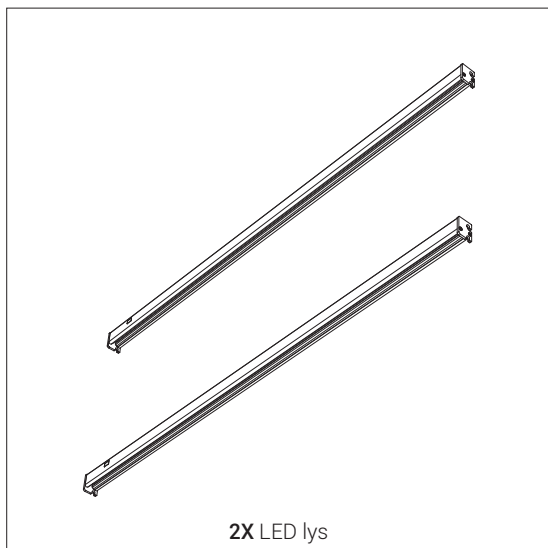
Skrog 50-120 cm



ANBEFALTE VERKTØY



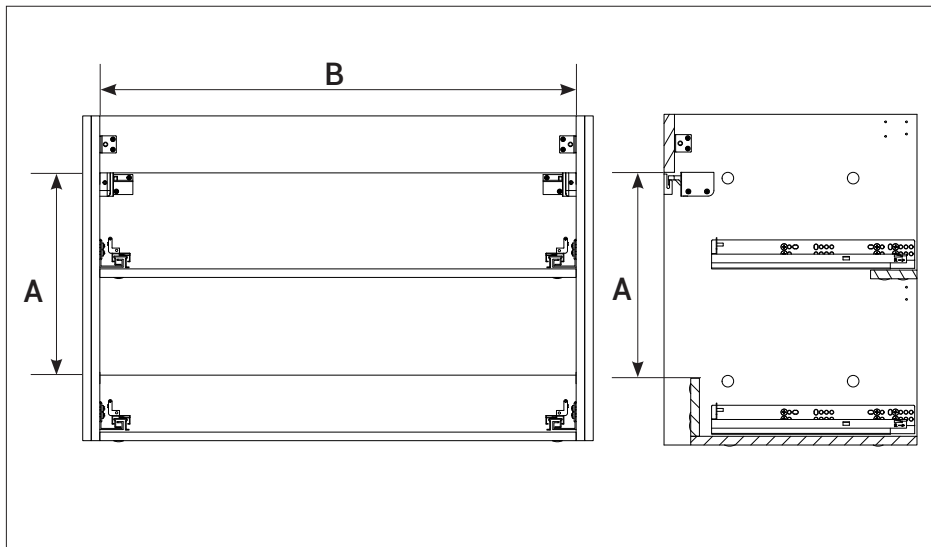
INNHold



LED lyslist sett

50 cm skrog	60 cm skrog	70 cm skrog	80 cm skrog
Bredde: 435mm Effekt: 2,8W A++ Farge: 4000K Driver: 6W IP 44 220-240VAC 50/60Hz	Bredde: 535mm Effekt: 3,2W A++ Farge: 4000K Driver: 6W IP 44 220-240VAC 50/60Hz	Bredde: 636mm Effekt: 3,94W A++ Farge: 4000K Driver: 6W IP 44 220-240VAC 50/60Hz	Bredde: 735mm Effekt: 4,68W A++ Farge: 4000K Driver: 15W IP 44 220-240VAC 50/60Hz

PLASSERING



NB!

- 1: Unngå å montere stikkontakt i konflikt med topp- og bunnvange på servatskapet
- 2: Bruk lavbyggende stikk for å hindre at støpsel kolliderer med skuff
- 3: Kan ikke kobles til veggdimmer - må ha konstant strømtilførsel

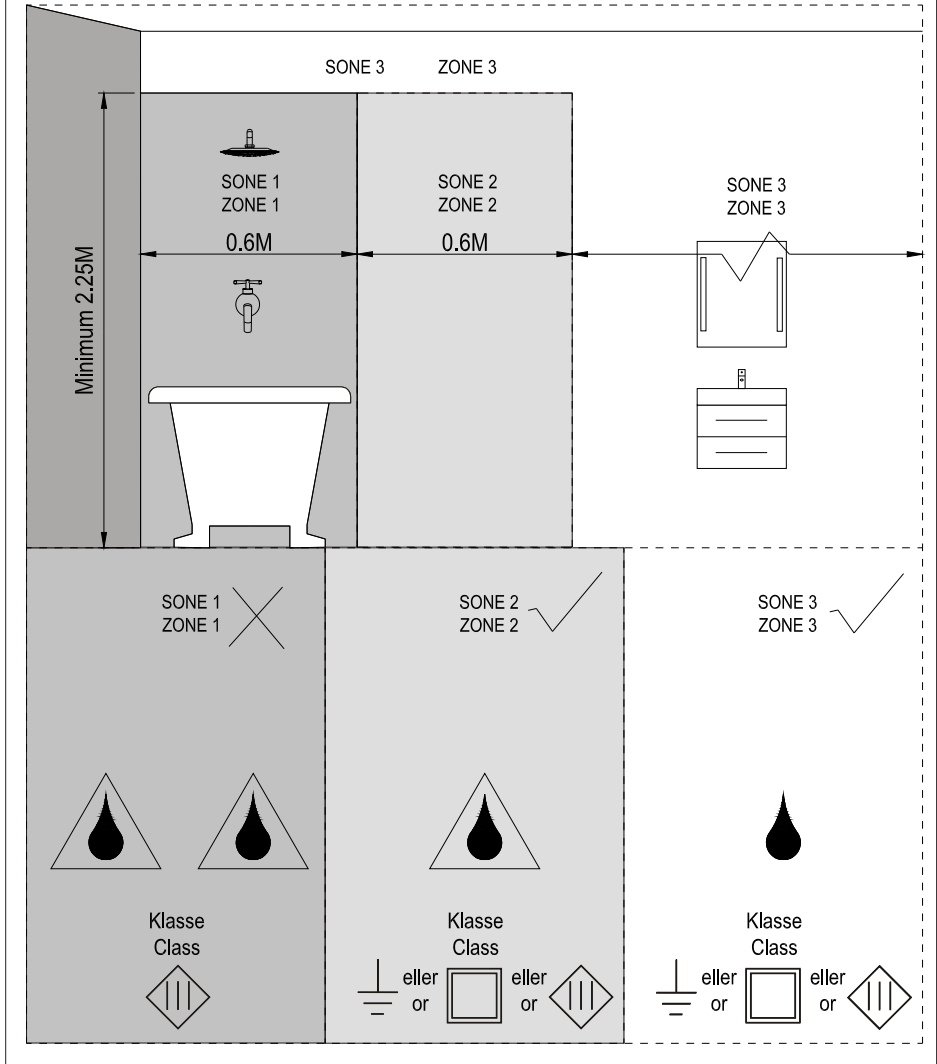
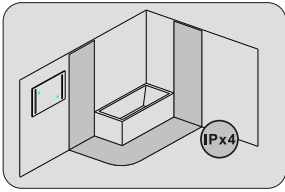
Plassering av stikkontakt/strømtilførsel i skrog

50 cm	60 cm	70 cm	80 cm	90 cm	100 cm	120 cm
A = 355mm						
B = 435mm	B = 535mm	B = 636mm	B = 735mm	B = 835mm	B = 935mm	B = 1135mm

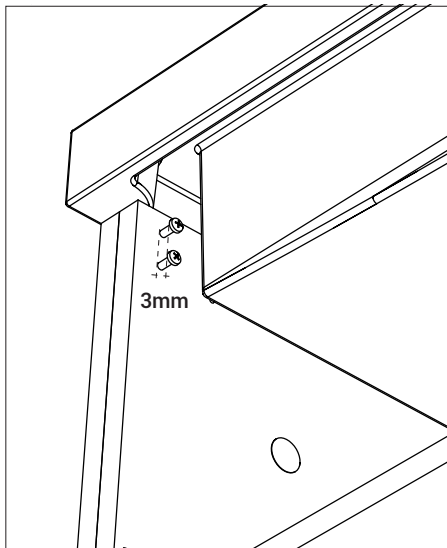
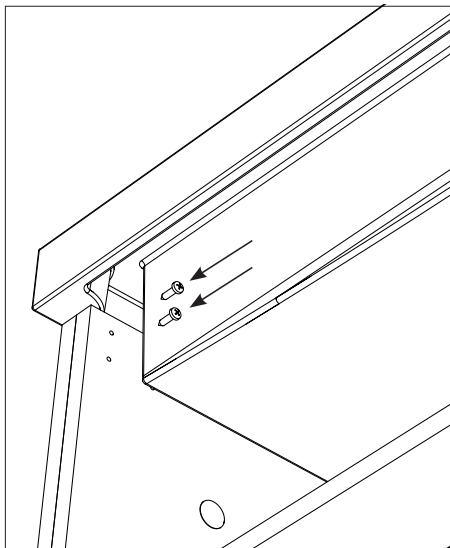
LED lyslist sett

90 cm skrog	100 cm skrog	120 cm skrog
Bredde: 835mm Effekt: 5,4W A++ Farge: 4000K Driver: 15W IP 44 220-240VAC 50/60Hz	Bredde: 935mm Effekt: 6,2W A++ Farge: 4000K Driver: 15W IP 44 220-240VAC 50/60Hz	Bredde: 1135mm Effekt: 7,96W A++ Farge: 4000K Driver: 15W IP 44 220-240VAC 50/60Hz

IP SONE

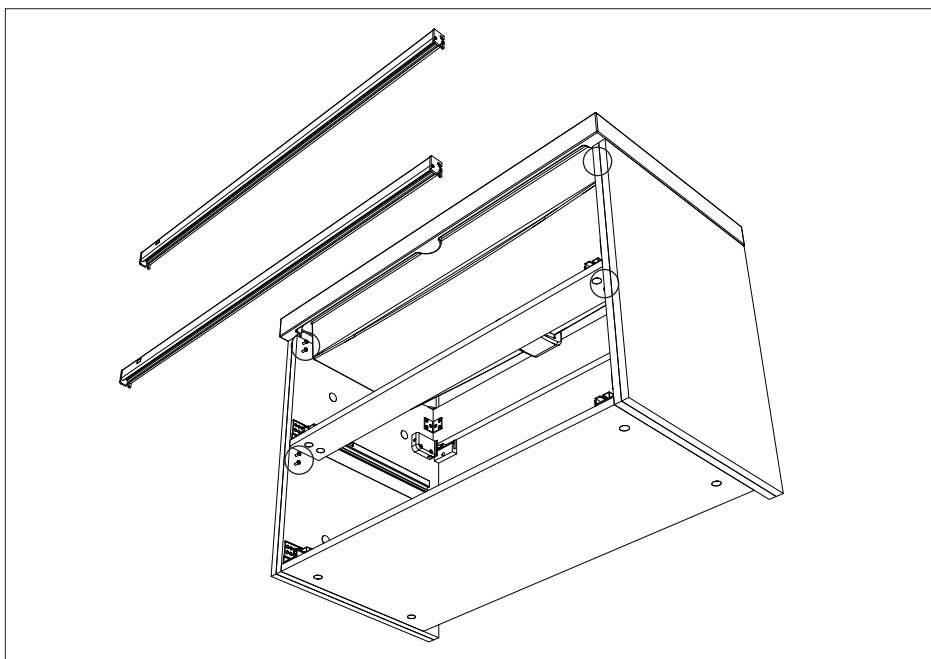


MONTERING

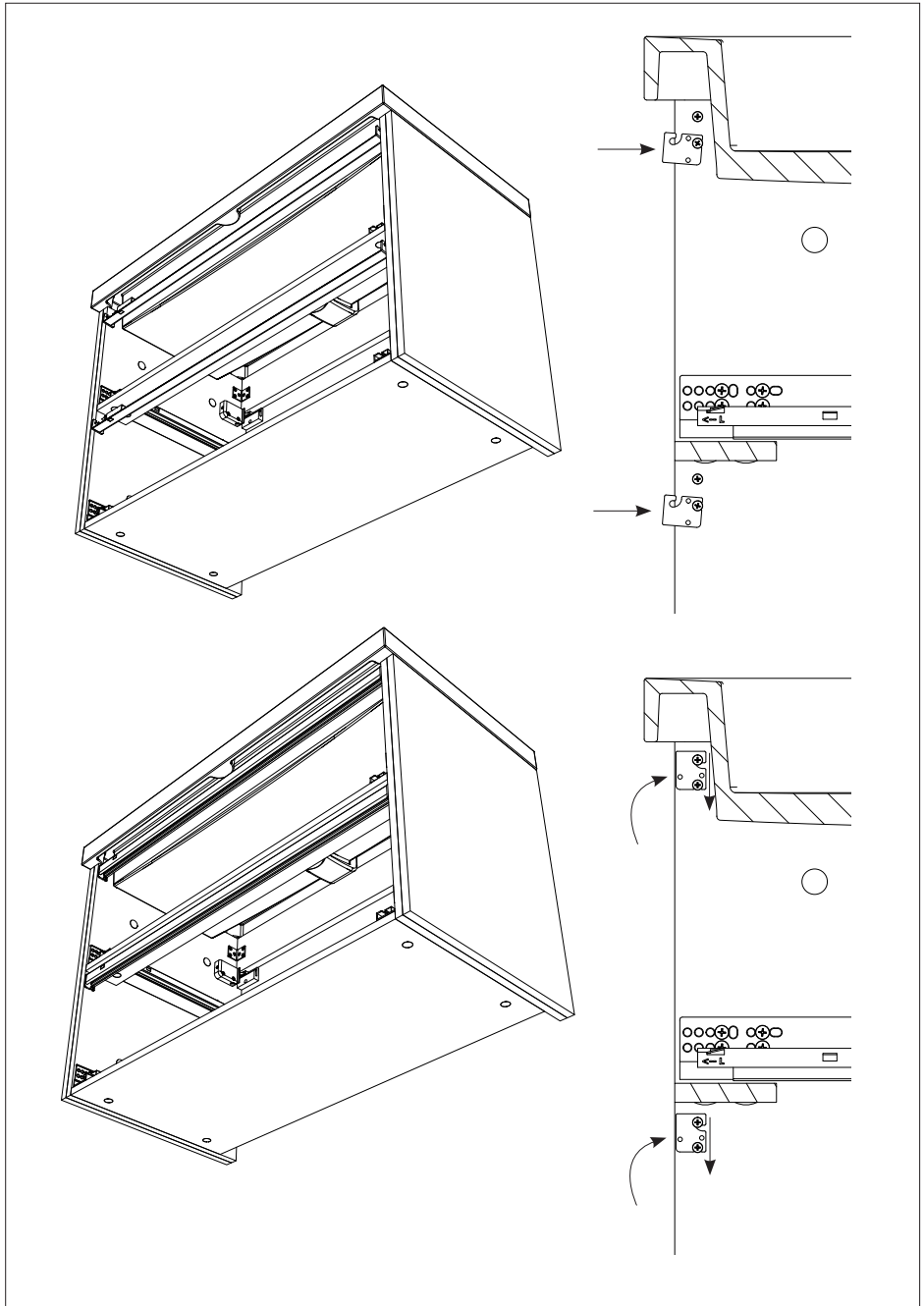


Monter skruer 2 stk pr side i forborrede hull.

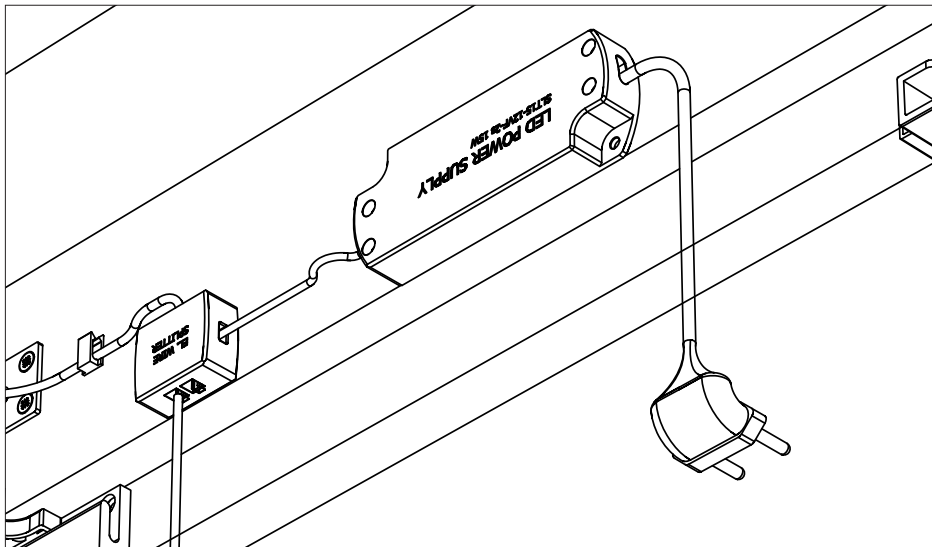
NB! Ikke skru de helt inn, det skal være 3mm åpning for montering av ledlys profil.



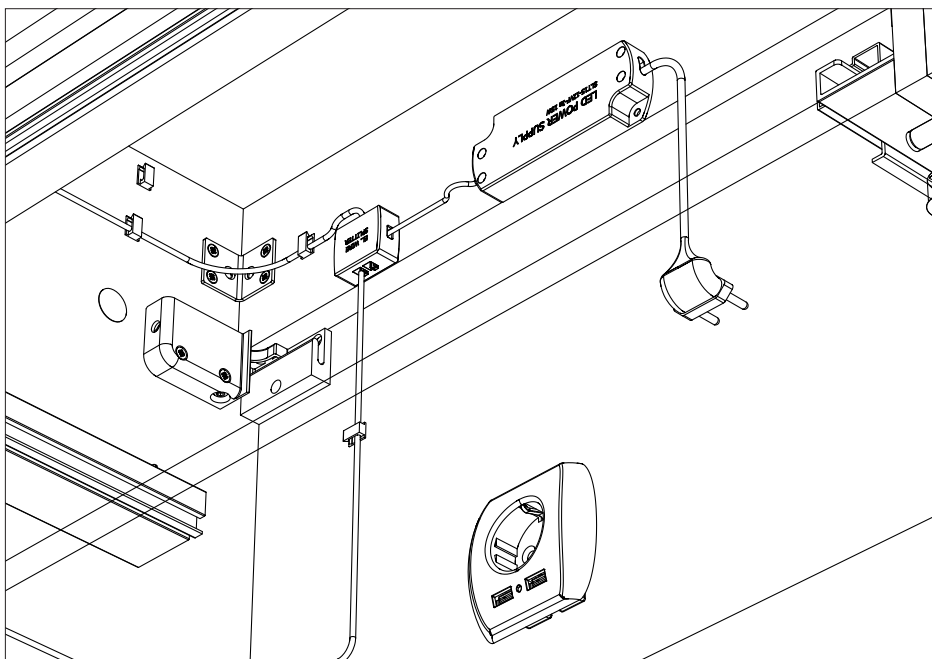
INSTALLER LYSLIST I SKROG



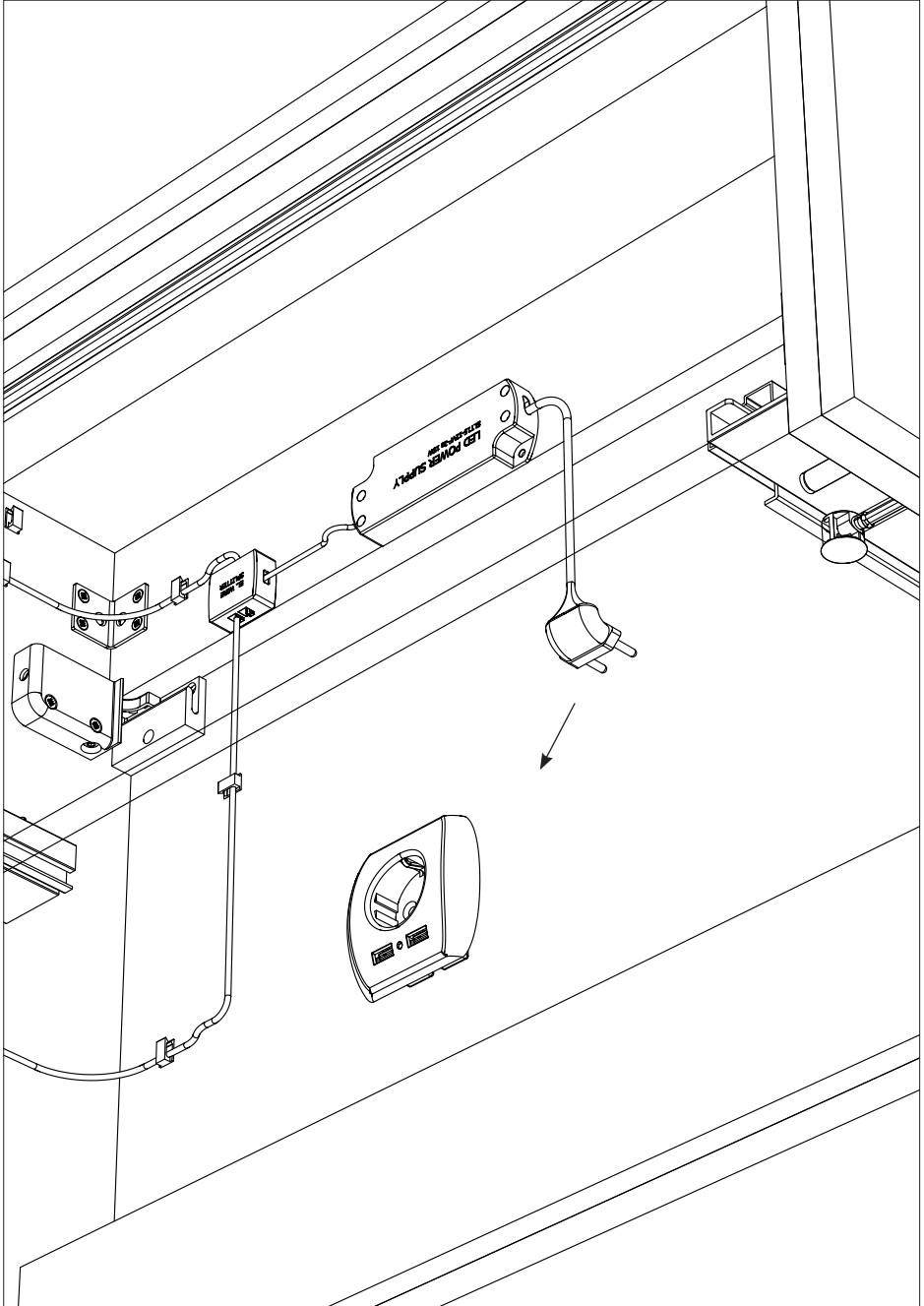
MONTER LED-DRIVER



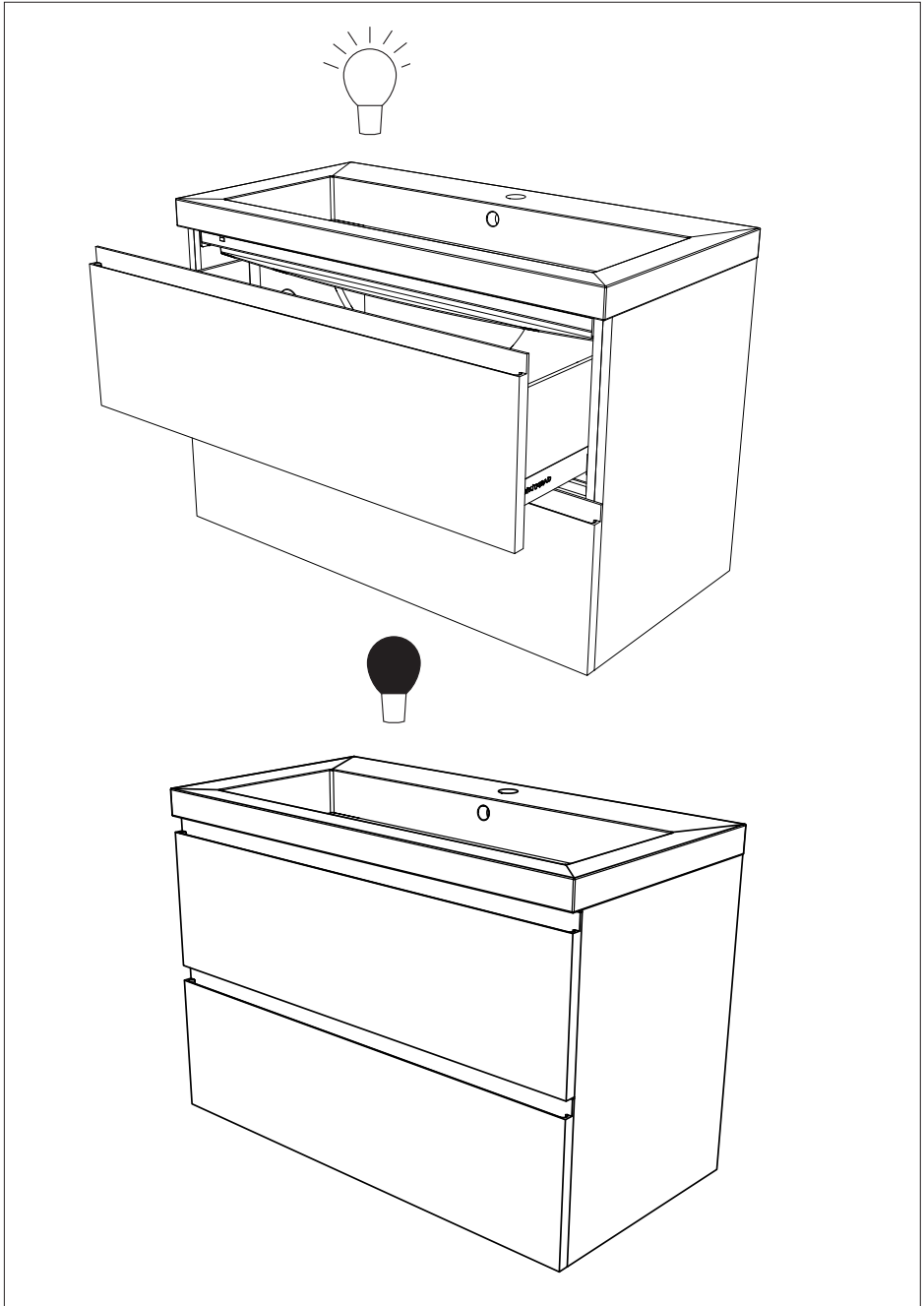
Monter LED driver og fordeler på bakvengen i skrog. Festes med formontert selvklebende tape. Koble til LED lyslister og heng opp kablene med medfølgende klips.



KOBLE DRIVER TIL STRØM



FUNKSJON



VEDLIKEHOLD

Under følger generelle vedlikeholdsinstrukser for å holde produktet vedlike:

- ✓ Vi anbefaler rengjøring med vaskemidler beregnet for baderom. Bruk en myk klut og unngå bruk av f.eks. skuresvamp da dette kan lage riper på produktet. Vann og såperester tørkes av umiddelbart. Unngå: Rengjøringsmiddel med skure-effekt eller innholdende løsemidler!

Eksempel: Syrer, klorin, kaustisk soda og ammoniakk (salmiak) må ikke brukes!

REKLAMASJONSVILKÅR

VikingBad AS følger norsk kjøpslov med 5 års reklamasjonsrett på fabrikkfeil.

VED REKLAMASJON / SERVICE

Arbeid dekket av VikingBad AS:

- ✓ Transport tur/retur til kunde.
- ✓ Selve servicearbeidet med reservedeler/ reklamasjonsproduktet.
- ✓ Gjenmontering og silikonering.

HVA ER IKKE DEKKET AV FORBRUKERKJØPSLOV ELLER REKLAMASJON:

- ✓ Feil som følge av fysisk skade eller ytre påvirkning
- ✓ Feil/skader som følge av feil montering/tilkobling/repasjoner/endringer av uautorisert personell eller bruk av ikke-originale reservedeler i forbindelse med service/repasjon.
- ✓ Kostnader som VikingBad AS ikke er direkte skyld i, som f.eks. tap av fortjeneste eller annen skade på person/eiendom.
- ✓ Skade/feil på produktet som skyldes feil bruk eller som er i strid med prosedyrer beskrevet i denne brukermanualen.
- ✓ Skader forårsaket av kraftig UV-stråling, f.eks. fra et solarium som er plassert rett ved produktet
- ✓ Skraper/riper i overflaten ansees som vanlig slitasje.
- ✓ Skader oppstått grunnet bruk av ikke-anbefalte vaskemidler. Eks syrer og vaskemidler med slipende effekt
- ✓ VikingBad AS fraskriver seg ansvaret for kostnader i forbindelse med reklamasjoner, service eller annet utover selve produktet.

VIKTIG MED TANKE PÅ REKLAMASJON:

Produktet må være tilgjengelig for serviceperson ved reklamasjon. Det er kjøpers ansvar å sørge for at produktet er tilgjengelig. Dersom fliser, toalett, badromsmøbler eller lignende må demonteres eller eventuelt produkt må løftes opp/ut av innbygning for at serviceperson skal komme til selve produktet påligger dette ansvaret på kjøper. Tid serviceperson bruker for å gjøre produktet tilgjengelig for service/reklamasjon inngår ikke i garanti og faktureres etter timepris.

GARANTI GJELDER KUN SAMMEN MED GYLDIG KVITTERING OG/ELLER SERIENUMMER I DET LAND PRODUKTET ER KJØPT.

Denne brukermanualen og innholdet kan endres uten varslings. Selv om VikingBad AS har utarbeidet brukermanualen så nøyaktig som mulig, vil ikke VikingBad AS være økonomisk ansvarlig for tap og skader som følge av feilaktig installasjon, service eller bruk.

VikingBad AS tar også forbehold om produktendringer og trykkfeil i brukermanualen.

Samsvarserklæring VikingBad

Leverandør: VikingBad AS
Østerskogen 35
4879 Grimstad
NORWAY

Produktbeskrivelse: VikingBad LED Lyslist sett

Modeller:

VB-000995-02, VB-000995-03, VB-000995-04, VB-000995-05, VB-000995-06, VB-000995-07, VB-000995-08, VB-000995-09, VB-000995-10, VB-000995-11

VikingBad AS bekrefter at ovennevnte produkter er testet og funnet i samsvar med følgende teststandard:

EN 55015:2013+A1:2015
EN 60598-2-1:1989/EN60598-1:2015
EN 61000-3-2:2014
EN 61000-3-3:2013
EN 61547:2009
IP44
LVD (2014/35/EU)
EMC (2014/30/EU)
RoHS



Kristian Schlanbusch
Produktansvarlig VikingBad as